

PATENT ABSTRACTS OF JAPAN

(11)Publication number : 02-107318

(43)Date of publication of application : 19.04.1990

(51)Int.Cl.

B01D 63/02

(21)Application number : 63-259184

(71)Applicant : DAICEL CHEM IND LTD

(22)Date of filing : 14.10.1988

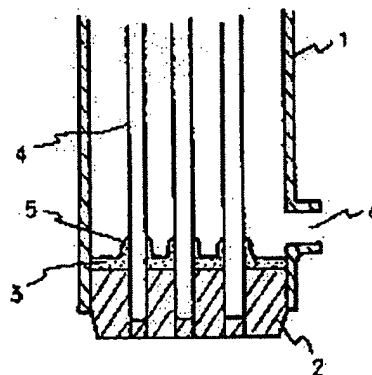
(72)Inventor : KUMAMI KAZUHISA
MATSUMOTO YOSHIMASA

(54) MEMBRANE MODULE OF HOLLOW FIBER TYPE

(57)Abstract:

PURPOSE: To prevent leakages through the boundary surfaces of hollow fibers and their epoxy resin sealing layer by providing a protection layer on the outer periphery of the hollow fiber to cover the aforesaid boundary surfaces in such manner that a part thereof is raised to a specific height along the outer periphery of the adjoining hollow fiber.

CONSTITUTION: Hollow fibers 4 are provided which are adhesively sealed at their ends by epoxy resin 2. A protection layer 3 consisting of polyurethane resin and having an elongation rate of not less than 10% is provided on the outer periphery of the hollow fiber 4 in such manner that the projection layer covers the boundary surfaces of the epoxy resin and the hollow fiber with a part 5 thereof raised to a height of not less than 1mm along the outer periphery of the adjoining hollow fiber 4. As a result, the boundary surfaces of the hollow fiber and the epoxy sealing layer are reinforced, thereby permitting a reduction in the occurrence of the leakages due to an external force.



LEGAL STATUS

[Date of request for examination]

[Date of sending the examiner's decision of rejection]

[Kind of final disposal of application other than the examiner's decision of rejection or application converted registration]

[Date of final disposal for application]

[Patent number]

[Date of registration]

[Number of appeal against examiner's decision of rejection]

[Date of requesting appeal against examiner's decision of rejection]

[Date of extinction of right]

Ⓒ 日本国特許庁(JP) Ⓜ 特許出願公開
 Ⓢ 公開特許公報(A) 平2-107318

Ⓜ Int. Cl. 識別記号 庁内整理番号 Ⓜ 公開 平成2年(1990)4月19日
 B 01 D 83/02 6953-4D

審査請求 未請求 請求項の数 3 (全4頁)

Ⓢ 発明の名称 中空糸型膜モジュール
 Ⓞ 特 願 昭63-259184
 Ⓞ 出 願 昭63(1988)10月14日
 Ⓞ 発 明 者 熊 見 和 久 兵庫県姫路市勝原区山戸561
 Ⓞ 発 明 者 松 本 吉 正 兵庫県揖保郡御津町朝堂851
 Ⓞ 出 願 人 ダイセル化学工業株式 大阪府堺市鉄砲町1番地
 会 社
 Ⓞ 代 理 人 弁 理 士 古 谷 肇

号月 年日 号第

1. 発明の名称
 中空糸型膜モジュール
2. 特許請求の範囲
1. エポキシ系樹脂によって接着封止された中空糸末端部を有する中空糸型膜モジュールにおいて、中空糸の外周部にエポキシ系樹脂と中空糸との界面を覆う弾性保護層を有し、その一部が隣接した中空糸間から、高さが1mm以上で中空糸のみの外周部を覆っていることを特徴とする中空糸型膜モジュール。
2. 保護層が伸び率10%以上の材質からなる請求項1記載の中空糸型膜モジュール。
3. 保護層の材質がポリウレタン系樹脂である請求項1記載の中空糸型膜モジュール。
4. 発明の詳細な説明
 (産業上の利用分野)
- 本発明は、中空糸とエポキシ接着封止層との界面を補強した、外力によるリークの発生が少ない中空糸型膜モジュールに関するものである。

[従来の技術及び発明が解決しようとする課題]
 逆浸透法装置、限外濾過装置、あるいは特密濾過装置の心臓部である半透膜モジュールは用途に応じて各種の形式のものが用いられており、その中の一つである中空糸型膜モジュールは、長さ100~2000mm、外径0.02~2mm程度の数十本~数万本の中空糸束を含有しており、端部の接着封止は、主としてエポキシ系接着剤によって封止されている。

この様な中空糸型膜モジュールは、コンパクトなことから、各分野で広く用いられている。

中空糸型膜モジュールにおいて、接着封止部と中空糸束との界面は、多少機械的強度が弱い部分ではあるが、通常の使用に対しては、全く問題はなかった。ところが、近年、中空糸型膜モジュールの使用範囲の拡大により、より厳しい条件での使用を望まれる様になった。例えば、蒸気凝縮に耐えるもの、また、中空糸をエアーによってゆきまわすことを必要とするものなどがある。特に前者は、何の特別な操作をせずに、

特開平2-107318(2)

蒸気と水とを自由に出し入れできるものが要求されており、この様な場合、中空糸型膜モジュールに蒸気を入れるときと、蒸気から冷水に入れ換えるときに、激しい中空糸膜のゆれが生じる。このとき、接着封止部と中空糸膜との界面にリークが生じることがある。

また、中空糸のゆれを防ぐために中空糸束のまわりをネットによって保護したモジュールがあるが、このようなモジュールでも簡単にリークをおこしてしまう。

〔課題を解決するための手段〕

この様な状況に鑑み、本発明者らは鋭意検討した結果、本発明を完成させた。

即ち、本発明は、エポキシ系樹脂によって接着封止された中空糸束端部を有する中空糸型膜モジュールにおいて、中空糸の外周部にエポキシ系樹脂と中空糸との界面を覆う様な保護層を有し、その一部が隣接した中空糸間から、高さが1mm以上で中空糸のみの外周部を覆っていることを特徴とする中空糸型膜モジュールを提供

することができる様になった。またこの部分の隣接した中空糸間からの高さは1mm以上あることが必要である。1mm未満の高さであると、保護層としての十分な効果は期待できないことになる。

この様な保護層の材質は、どの様なものでもよいが伸び率が10%以上のものが好ましい。具体的には、例えば、ゴム系のエポキシ樹脂、シリコンゴム系樹脂、ニトリルゴム系樹脂などがある。特に、ウレタン系樹脂については、一般に伸び率が10%以上あり、しかも、近年、大きな耐熱性を有するものがあるので特に好ましい。

また、中空糸膜の材質は、どの様なものでもよく、例えば、ポリエーテルスルホン系樹脂、ポリスルホン系樹脂、ポリイミド系樹脂、ポリアクリロニトリル系樹脂、ポリメタクリル系樹脂、酢酸セルロース系樹脂、ポリオレフィン系樹脂、シリコン系樹脂、PVD系樹脂、ポリアミド系樹脂、またこれらの複合膜などが挙げら

れるものである。

中空糸型膜モジュールにおいて、中空糸の端部封止に用いるエポキシ系樹脂は、耐熱性、耐薬品性などを考慮した樹脂を用いるが、一般的にこの様な樹脂は硬く、伸度は10%以下である。一方、中空糸膜は、伸びは大きいがさほど大きな強度はなく、一般的に破断強度は50g～1000g程度、破断伸度は10～60%程度である。

この様に全く異なる物質同士が接着している界面では、中空糸膜に力がかかった場合、応力が集中し、この部分の中空糸にキレツが入り、リークにつながってしまうことを、本発明者らは明らかにした。

そこで、この部分に、より中空糸膜の性質に近い保護層を設けて中空糸膜を保護することによって、応力の集中をさけることに成功した。

ここで重要なことは、保護層の一部を、中空糸のみの外周部を覆う様にしたことである。これによって、まさにこの部分が比較的強度のない中空糸の補強となり、かつ、応力の集中をさ

れる。

本発明の中空糸型膜モジュールの用途は、広く、どの様なところでも適用できる。特に、中空糸膜に激しいゆれを生じるところには適している。このような用途としては、例えば、蒸気減湿モジュール、原子力発電における微粒子の濾過用モジュールなどが挙げられる。

〔実施例〕

以下、本発明を実施例により説明するが、本発明はこれらに何等限定されない。

実施例1

第1図に示すような、内径89mmφ、厚さ5mm、長さ320mmのポリスルホン製ケース1に内径500μm、外径800μmのポリエーテルスルホン製中空糸41000本よりなる糸束を挿入し、これを遠心シール機の中にセットして、耐熱性のエポキシ接着剤2を注入し、遠心シールして硬化させた。これを取り出し、中空糸モジュールをたてておき、コロネート4403(日本ポリウレタン社製)とニッポラン4235(日本ポリウレタン社製)

特開平2-107318(3)

を58:42の重量比で混合したウレタン接着剤3を、入口6からエポキシ接着剤2による中空糸膜端部封止部に流し込み、5分後に流し込んだ接着剤の大部分を出して硬化後、隣接した中空糸膜からの中空糸外周部のみを覆っている部分の高さ(以後、外周部高さとする)が約5mmの保護層5をつくった。

もう一方の端部も同様にして処理した後、ケース端部を切断後、100℃にて接着剤を十分に硬化させた。

実施例2

保護層の外周部高さを2mmとすること以外は実施例1と同様にして中空糸型膜モジュールを製造した。

比較例1

実施例1においてウレタン接着剤を中空糸膜端部封止部に流し込む操作をしなかった以外は全く同様にして中空糸型膜モジュールを製造した。

実施例3

し30分間保った。この操作を20回繰り返した後、中空糸のエアーリークの本数を調べた結果を第1表に示す。

第 1 表

	エアーリーク本数
実施例1	0
2	0
3	0
比較例1	2

新しい中空糸のゆれを伴う上記の実験に対し、保護層を有する実施例1、2、3の中空糸型膜モジュールは、何ら異常を示さなかった。

4. 図面の簡単な説明

第1図は実施例1で製造した中空糸型膜モジュールの中空糸端部封止部分の拡大断面図である。

- 1…ポリスルホンケース
2…エポキシ接着剤

内径89mmφ、厚さ5mm、長さ320mmのポリスルホン製ケースに、内径500μm、外径800μmのポリエーテルスルホン製中空糸5000本よりなる糸束を挿入し、これを遠心シール機の中にセットして耐熱性のエポキシ接着剤を注入し、遠心シールして硬化させた。この後、コロネート4403とニッポラン4235を58:42の重量比で混合したウレタン接着剤を遠心で片側の中空糸膜端部封止部に注入し、3分後に遠心シール機から取り出し、ウレタン接着剤を注入した側を下にして静置して、硬化させた。この静置によってウレタン接着剤が中空糸膜上にはい上がり、外周部高さが約1mmの保護層ができた。同様にして、もう一方の中空糸膜端部封止部も処理した。

この後、ケース端部を切断し、100℃にて接着剤を十分に硬化させた。

耐久性測定例

上記実施例1～3及び比較例1で得られた中空糸型膜モジュールに、120℃の蒸気を30分過熱した後、すぐに20℃の水を240ℓ/分で連水

3…ウレタン接着剤

4…ポリエーテルスルホン中空糸膜

5…高さが約5mmの外周部保護層

6…ウレタン接着剤を流し込む入口

出願人代理人 古 谷 馨

特開平2-107318(4)

第 1 図

